



## FICHA TECNICA CD4IOT-098

**CD4IOT** somos una empresa dinámica e innovadora, creada para ofrecer nuevas tecnologías en el ámbito de las comunicaciones dirigidas a la monitorización remota para ayudar a personas en diversos entornos.

El **CD4IOT-098** es una **beacon de localización** en forma de reloj con carcasa anti-apertura y pulsera desechable de PVC. Dispone de un botón mecánico en la parte superior.

Desarrollado con un diseño neutro, limpio y moderno.  
Utilizada principalmente en hospitales, hogares de ancianos, parques infantiles, eventos multitudinarios, etc...

De pequeño tamaño y larga duración. combinado con la plataforma CD4IOT nos permitirá la localización de un paciente dentro del rango de alcance de la baliza CD4IOT.



	<b>Funciones</b>	<b>CD4IOT-098</b>
<b>Sensor</b>		
	<b>Sensor</b> <b>Antena</b> <b>LED</b>	Acelerómetro de 3 ejes LIS3DH Antena cerámica de 50 ohm Color rojo
<b>Geolocalización</b>		
	<b>Rango máximo de alcance</b>	hasta 40 m (+4dBm) en espacio abierto Nota. El alcance depende del entorno en que se coloca la baliza
<b>Sistema de Conexión</b>		
	<b>Comunicación</b>	BLE 4.2
<b>Usabilidad</b>		
	<b>Visualización de registros</b> <b>Sistema de alarmas</b> <b>Notificación de alarmas</b> <b>Envío de datos</b> <b>Intervalo de comunicación plataforma</b> <b>Unidad de tiempo</b> <b>Reprogramación</b> <b>Almacenaje de datos</b>	On-line desde la plataforma web Programables en Plataforma Plataforma y/o e-mail. Adicionalmente SMS y Telegram Según el sistema definido Predefinido Minutos NO. Se programa cuando se formaliza el pedido. En la nube
<b>Ambiente operativo</b>		
	<b>Temperatura operativa</b> <b>Humedad operativa</b> <b>Temperatura almacenamiento</b> <b>Voltaje operativo</b>	-20°C/+60°C ( -4°F/ +140°F) 0 - 95% HR (sin condensación) +10°C/+25°C ( +50°F/ +77°F) 1.8V ~ 3.6V - DC
<b>Especificaciones eléctricas</b>		

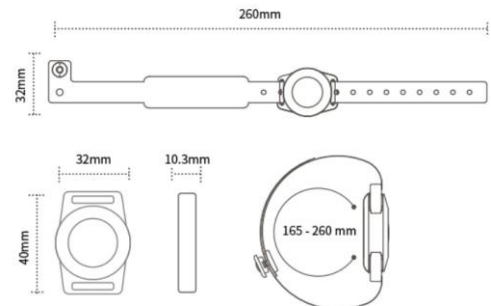




## FICHA TECNICA CD4IOT-098

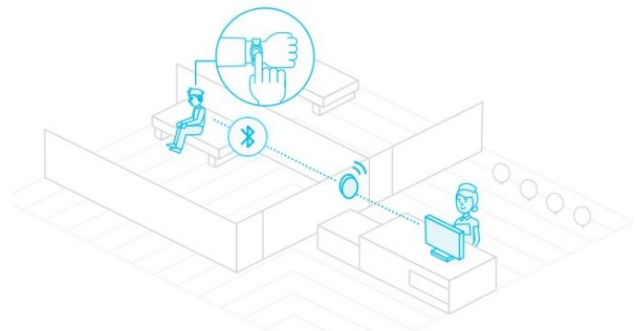
	<b>Modelo de batería</b> <b>Capacidad de la batería</b> <b>Duración de la batería</b> <b>Tipo de batería</b>	1 pila de botón CR2032 no reemplazable 220 mAh Varía según potencia de transmisión (*ver cuadro adjunto) No reemplazable
<b>Especificaciones mecánicas</b>		
	<b>Peso</b> <b>Tamaño (mm)</b> <b>Material</b> <b>Color</b>	$\pm 13,6$ gramos (con pila y sin correa) Beacon - 40,0 x 32,0 x 10,3 mm / 1,73 x 1,26 x 0,06 in Correa – 260,0 x 32,0 mm / 10,24 x 1,26 in Beacon - ABS + PC&TPE y Correa - PVC Blanco
<b>Accesorios no incluidos</b>		
	<b>Sensor</b> <b>RFID / NFC</b> <b>CD4IOT-090</b> <b>CD4IOT-030</b> <b>MIFI R219</b>	Acelerómetro de 3 ejes (bajo pedido) Integrado en pulsera (bajo pedido) Baliza. Enrutador de datos Nodo. Repetidor Wifi Mifi. Enlace Wifi-2/4G
<b>Grado de protección</b>		
	<b>Nivel IP</b>	IP67
<b>Certificaciones</b>		
	<b>Cumplimiento de directivas</b>	Marcaje CE

### Esquema CD4IOT-098



### Instalación del CD4IOT-098

Con correa en la muñeca.  
 Como colgante.  
 Como llavero.





## Duración de la batería CD4IOT-098

### PARA EL MODELO DE MOVIMIENTO

La duración predeterminada de la batería está establecida en 13 meses en la configuración predeterminada que es 0dBm y 1000ms.

### PARA EL MODELO MOVIMIENTO+BOTON

La duración predeterminada de la batería está establecida en 9 meses en la configuración predeterminada que es 0dBm y 1000ms.

Potencia de transmisión (dBm)	Frecuencia de envío en milisegundos		
	100	500	1000
-12	2.0 meses	9 meses	15 meses
0	1.5 meses	7.5 meses	13 meses
+4	1.5 meses	6.5 meses	12 meses

#### Notas:

Todos los valores son estimados.

La potencia de transmisión, es equiparable a la intensidad de la señal. Este dato va relacionado con el alcance del dispositivo.

La frecuencia del envío, es la cantidad de veces que se envían los datos

La duración real de la batería variará en función del entorno en el que se coloque el dispositivo.

Estos cálculos han sido realizados sin tener en cuenta el consumo del acelerómetro de 3 ejes.

## Información adicional importante

- No sumerja el dispositivo, si su nivel de IP no lo permite.
- Mantenga el dispositivo en un ambiente dentro de los rangos de temperatura y humedad operativos.
- No golpee, pisotee ni arroje el dispositivo
- No introduzca ni clave, elementos en el dispositivo.
- No abra el dispositivo. La manipulación del dispositivo anula cualquier garantía sobre el mismo.
- No realice ninguna soldadura directa en el dispositivo.
- No utilice el dispositivo en lugares donde la electricidad estática y el campo magnético sean elevados, de lo contrario, los dispositivos pueden dañarse.
- El dispositivo no es un juguete. Mantener fuera del alcance de los niños.
- Utilice el dispositivo para el uso previsto.

